

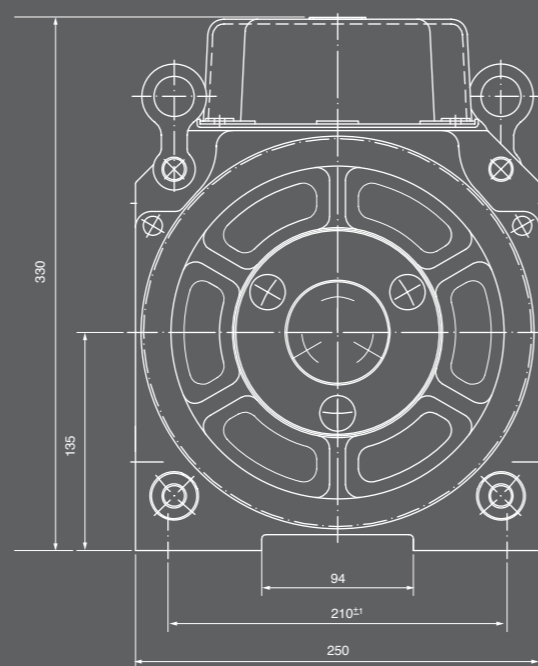
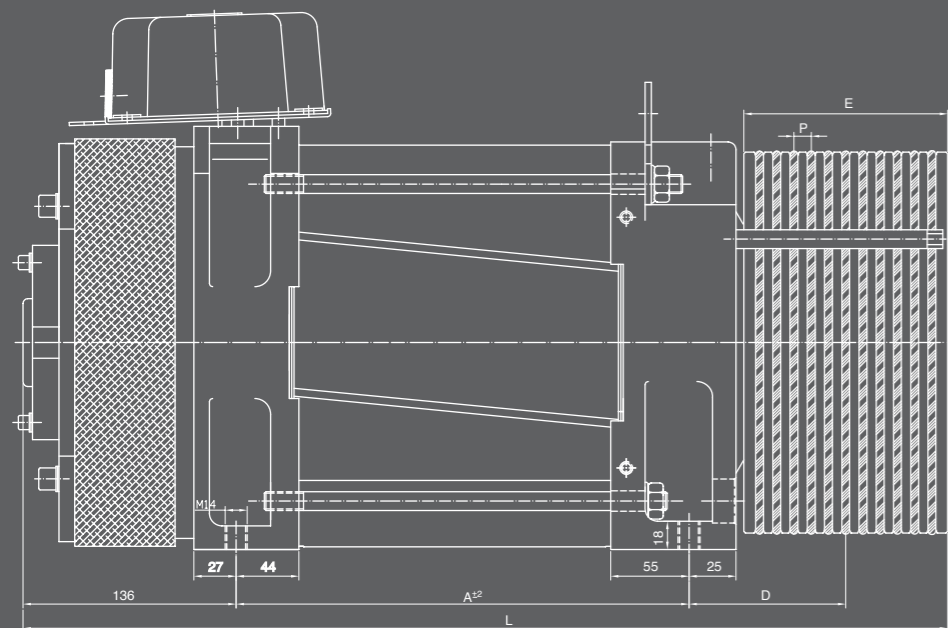
The right solution for reduced spaces and houses (Homelift).



Dimensions

	A	L	E
miniACT 60	153	454	130
miniACT 100	187	488	130
miniACT 130	221	522	130
miniACT 170	255	556	130
miniACT 200	289	590	130
miniACT 240	323	624	130

Pulley	E	D	P
Ø 160 – 9 slots	80	75	8
Ø 160 – 12 slots	104	87	8
Ø 210 – 7 slots	92	81	12
Ø 210 – 9 slots	116	93	12
Ø 240 – 5 slots	70	70	12
Ø 240 – 7 slots	94	82	12
Ø 240 – 9 slots	114	92	12
Ø 240 – 10 slots	114	92	11
Ø 240 – 11 slots	130	100	11



- The protection degree of the motors is IP41
- Insulating materials: F class
- Brake: 207V (DC) / I= 0,8^a
- Course up to 20 meters
- Maximal environmental temperature: (-5°C to +40°C.)
- Consult about other speeds
- Encoder HEIDENHAIN 413

Static load:
2.500

20 meters of route,
counterbalance to 50% and
factor of march to 40% E/D

Technical Characteristics

Motor	Reference	Load (Kg)	Pulley (mm)	Cable (mm)	Suspension	Speed (m/s)	Power (Kw)	Nominal I. (Amp)	Torque (Nm)	Rpm	Frequency (Hz)	connections/hour	N. of Poles	Nominal V. (V)
MINI 100	3216.110	320	160	8x4	1/1	1	2,1	8	170	119	15,9	180	16	300
MINI 100	4516.210	450	160	7x4	2/1	1	3	8	180	239	31,8	180	16	300
MINI 100	2221.110	225	210	4x6,5	1/1	1	1,6	7,2	165	91	12,1	180	16	300
MINI 100	3221.210	320	210	4x6,5	2/1	1	2,3	7,5	180	182	24,3	180	16	300
MINI 100	1824.110	180	240	3x6,5	1/1	1	1,3	7	150	80	10,6	180	16	300
MINI 100	3224.210	320	240	4x6,5	2/1	1	2,3	8,3	140	159	21,2	180	16	300
MINI 130	4516.110	450	160	12x4	1/1	1	2,9	9	235	119	15,9	180	16	300
MINI 130	6316.210	630	160	12x4	2/1	1	4,3	10,8	170	239	31,8	180	16	300
MINI 130	6716.210	675	160	12x4	2/1	1	4,5	11,7	180	239	31,8	180	16	300
MINI 130	3021.110	300	210	5x6,5	1/1	1	2	7,5	215	91	12,1	180	16	300
MINI 130	4521.210	450	210	5x6,5	2/1	1	3,1	8,5	165	182	24,3	180	16	300
MINI 130	2224.110	225	240	4x6,5	1/1	1	1,5	6,3	185	80	10,6	180	16	300
MINI 130	4524.210	450	240	5x6,5	2/1	1	3,2	9,9	190	159	21,2	180	16	300
MINI 170	5216.110	525	160	12x4	1/1	1	3,4	10	270	119	15,9	180	16	300
MINI 170	10016.210	1000	160	12x6,5	2/1	1	7,5	20,5	300	239	31,8	180	16	300
MINI 170	4521.110	450	210	7x6,5	1/1	1	3	10,6	320	91	12,1	180	16	300
MINI 170	6721.210	675	210	7x6,5	2/1	1	4,7	0	245	182	24,3	180	16	300
MINI 170	3724.110	375	240	6x6,5	1/1	1	2,5	10,5	305	80	10,6	180	16	300
MINI 170	6324.210	630	240	6x6,5	2/1	1	4,3	13	260	159	21,2	180	16	300
MINI 200	5221.110	525	210	9x6,5	1/1	1	3,6	13,5	375	91	12,1	180	16	300
MINI 200	8021.210	800	210	8x6,5	2/1	1	5,4	15,2	285	182	24,3	180	16	300
MINI 200	10021.210	1000	210	9x6,5	2/1	1	7	20,3	365	182	24,3	180	16	300
MINI 200	4524.110	450	240	6x6,5	1/1	1	3	11,4	360	80	10,6	180	16	300
MINI 200	8024.210	800	240	8x6,5	2/1	1	5,8	19,5	345	159	21,2	180	16	300
MINI 240	6316.110	630	160	12x6,5	1/1	1	5,3	15,6	425	119	15,9	180	16	300
MINI 240	6321.110	630	210	9x6,5	1/1	1	4,4	17	461	91	12,1	180	16	300
MINI 240	5224.110	525	240	8x6,5	1/1	1	3,7	16	440	80	10,6	180	16	300
MINI 240	10024.210	1000	240	9x6,5	2/1	1	7,1	21,5	425	159	21,2	180	16	300

This is the general catalogue of our products. For a more specific motor, please contact us so we can make you a study.

Trying to reach a constant improvement, the company reserves the right to made any appropriate modification.

Beasain Bidea, 22
20216 Ormaiztegui
Gipuzkoa
T. +34 943 882 819
F. +34 943 880 172
E. info@ceginnova.com

www.ceginnova.com