

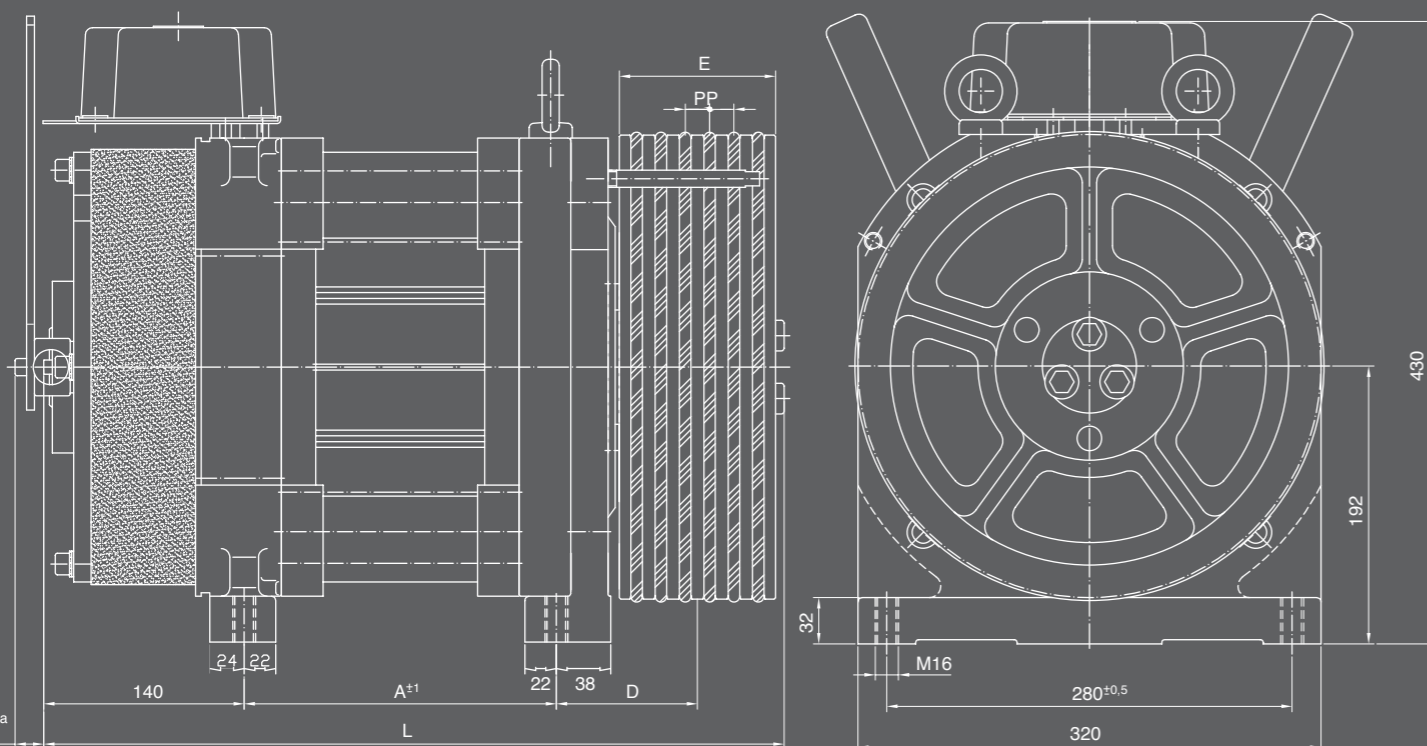
The most versatile product for every kind of installations, with or without machines room.



Dimensions

	A	L	Kg
ACT 120	218	516	215
ACT 160	258	556	235
ACT 200	298	596	260
ACT 240	338	637	300
ACT 320	418	717	330

pulley	Ø cable	E	D	P
Ø 240 - 5 slots	6,5	79	82	12
Ø 240 - 7 slots	6,5	94	90	12
Ø 240 - 9 slots	6,5	114	100	12
Ø 240 - 10 slots	6,5	114	100	11
Ø 240 - 11 slots	6,5	130	108	11
Ø 320 - 4 slots	8	75	80	17
Ø 320 - 5 slots	8	75	80	14
Ø 320 - 6 slots	8	109	98	17
Ø 320 - 7 slots	8	109	98	14
Ø 320 - 8 slots	8	109	98	13
Ø 360 - 6 slots	8	80	83	12
Ø 400 - 4 slots	10	80	83	17



- The protection degree of the motors is IP41
- Insulating materials: F class
- Brake: 207V (DC) / I= 0,8^a
- Course up to 20 meters
- Maximal environmental temperature: (-5°C to +40°C.)
- Consult about other speeds
- Encoder HEIDENHAIN 413

Static load:
ACT120-160-200 (3.000),
ACT240-320 (3.500)

30 meters of route,
counterbalance to 50% and
factor of march to 40% E/D

Technical Characteristics

Motor	Reference	Load (Kg)	Pulley (mm)	Cable (mm)	Suspension	Speed (m/s)	Power (Kw)	Nominal I. (Amp)	Torque (Nm)	Rpm	Frequency (Hz)	connections/hour	N. of Poles	Nominal V. (V)
ACT 120	421.210	450	210	5x6,5	2/1	1	3,3	8,8	175	182	30,3	180	20	300
ACT 120	621.210	630	210	6x6,5	2/1	1	4,6	12	240	182	30,3	180	20	300
ACT 120	321.110	320	210	5x6,5	1/1	1	2,3	7	240	91	15,2	180	20	300
ACT 120	421.110	450	210	6x6,5	1/1	1	3,1	10	330	91	15,2	180	20	300
ACT 120	424.210	450	240	5x6,5	2/1	1	3,3	10	200	159,2	26,5	180	20	300
ACT 120	624.210	630	240	6x6,5	2/1	1	4,5	13,5	270	159	26,5	180	20	300
ACT 120	424.110	450	240	6x6,5	1/1	1	3,1	11,9	375	80	13,3	180	20	300
ACT 120	432.210	450	320	3x8	2/1	1	3,3	9,8	260	119	19,9	180	20	300
ACT 120	332.110	320	320	4x8	1/1	1	2,3	10,1	375	60	9,9	180	20	300
ACT 120	340.210	320	400	2x10	2/1	1	2,5	7,6	250	95	15,9	180	20	300
ACT 160	821.210	800	210	8x6,5	2/1	1	5,8	14	305	182	30,3	180	20	300
ACT 160	1021.210	1000	210	9x6,5	2/1	1	7,1	17,5	375	182	30,3	180	20	300
ACT 160	521.110	525	210	7x6,5	1/1	1	3,7	11,4	385	91	15,2	180	20	300
ACT 160	621.110	630	210	9x6,5	1/1	1	4,4	14,5	465	91	15,2	180	20	300
ACT 160	1024.210	1000	240	9x6,5	2/1	1	7,1	18	425	159	26,5	180	20	300
ACT 160	524.110	525	240	7x6,5	1/1	1	3,6	14,9	435	80	13,3	180	20	300
ACT 160	632.210	630	320	4x8	2/1	1	4,6	12,9	365	119	19,9	180	20	300
ACT 160	432.110	450	320	5x8	1/1	1	3,2	12	515	60	9,9	180	20	300
ACT 160	440.210	450	400	2x10	2/1	1	3,3	10,1	330	95	15,9	180	20	300
ACT 160	240.110	225	400	2x10	1/1	1	1,7	7,2	335	48	8	180	20	300
ACT 200	1224.210	1200	240	10x6,5	2/1	1	8,4	25,4	505	159	26,5	180	20	300
ACT 200	624.110T	675	240	9x6,5	1/1	1	4,7	15,1	560	80	13,3	180	20	300
ACT 200	832.210	800	320	5x8	2/1	1	5,8	18,3	460	119	19,9	180	20	300
ACT 200	532.110	525	320	5x8	1/1	1	3,7	13,5	590	60	9,9	180	20	300
ACT 200	640.210	630	400	3x10	2/1	1	4,7	14,2	465	95	15,9	180	20	300
ACT 200	340.110	320	400	3x10	1/1	1	2,4	10,2	480	48	8	180	20	300
ACT 240	824.110	800	240	10x6,5	1/1	1	5,5	17,5	660	80	13,3	180	20	300
ACT 240	1224.210T	1275	240	11x6,5	2/1	1	9	25,4	540	159	26,5	180	20	300
ACT 240	1032.210	1000	320	6x8	2/1	1	7,1	20,3	570	119	19,9	180	20	300
ACT 240	632.110	630	320	6x8	1/1	1	4,4	16	705	60	9,9	180	20	300
ACT 240	840.210	800	400	3x10	2/1	1	5,7	16,6	565	95	15,9	180	20	300
ACT 240	340.110T	375	400	3x10	1/1	1	2,7	11,2	545	48	8	180	20	300
ACT 240	440.110	450	400	3x10	1/1	1	3,2	12,5	635	48	8	180	20	300
ACT 320	1532.210	1500	320	8x8	2/1	1	10,4	31,5	835	119	19,9	180	20	300
ACT 320	632.110T	675	320	7x8	1/1	1	4,8	19,6	765	60	9,9	180	20	300
ACT 320	1040.210	1000	400	4x10	2/1	1	7,2	20,6	715	95	15,9	180	20	300
ACT 320	540.110	525	400	4x10	1/1	1	3,8	13,5	760	48	8	180	20	300